



TH THAILAND

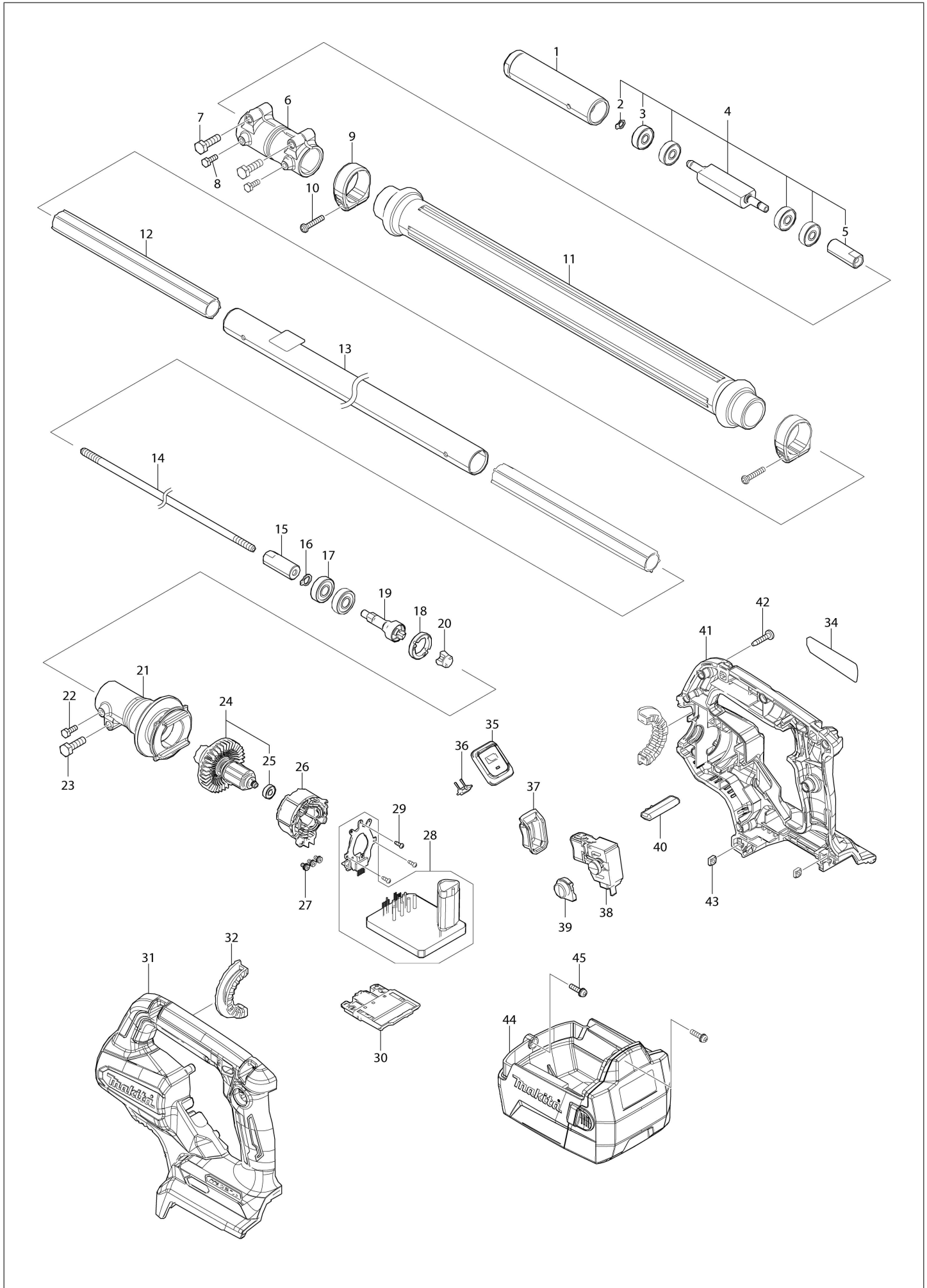
แผนภาพ / รายการชิ้นส่วน

VL001G

CORDLESS SCREED



(TH) VL001G / CORDLESS SCREED



TH | THAILAND

VL001G / CORDLESS SCREED

รายการ	ย่อย	หมายเลขชิ้นส่วน	คำอธิบายชิ้นส่วน	จำนวน	I/C	เลข E/C	หมายเลขปิด	หมายเหตุ
001		1413R0-6	PIPE 27 COMPLETE	1				
002		961003-8	แหวนล็อก (นอก) S-7	1				
003		211027-7	บอลแบริ่ง 627ZZ	4				
004		137433-7	UNBALANCER ASSY	1				
	D10		INC. 2,3,5					
005		327G48-2	JOINT	1				
006		312J88-1	JOINT 25-27	1				
007		265E92-8	HEX BOLT M6X25	2				
008		265E91-0	HEX BOLT M4X12	2				
009		454270-7	สายรัด	2				
010		911148-2	สกรูหัวกลมแบบ M4X25 WR	2				
011		273044-5	GRIP	1				
012		4135A3-6	LINER 16	2				
013		1412Y2-5	PIPE COMPLETE	1				
	C10	8096X0-9	CAUTION LABEL	1				
014		327G45-8	SHAFT	1				
015		327G48-2	JOINT	1				
016		961005-4	แหวนล็อก (นอก) S-9	1				
017		210217-9	บอลแบริ่ง 609ZZ	2				
018		285053-2	ตัวยึดตลับลูกปืน 19-26	1				
019		141K76-5	ชุดรวมสปริงเดือ	1				
020		424833-3	ตัวกัน	1				
021		312J87-3	PIPE HOLDER 25	1				
022		265E91-0	HEX BOLT M4X12	1				
023		265E92-8	HEX BOLT M6X25	1				
024		136692-0	ชุดประกอบโรเตอร์	1				
	D10		INC. 25					
025		210039-7	บอลแบริ่ง 695DDW	1				
026		629B21-1	สแตเตอร์	1				
027		652069-6	สกรูหัวแบน M3X6	3				
028		620T64-4	CONTROLLER	1				
029		266490-9	สกรูเกลียวปล่อยหัวกลมแบบ 2X6	3				
030		632P65-6	ยูนิตขับเคลื่อนสาย	1				
031		1832G4-9	HOUSING SET	1				
	C10	263005-3	สลักยาง 6	2				
	D10		INC. 41					
032		422910-5	แหวนยาง	2				
034		8155R2-7	VL001G NAME PLATE	1				
035		137431-1	INDICATION PLATE ASS'Y	1				
036		620T65-2	LED CIRCUIT	1				
037		422966-8	ฝาครอบสวิตช์	1				
038		651493-0	สวิตช์ C3JW-4CM-1L	1				
039		458819-5	ฝาครอบปุ่มล็อกการทำงานต่อเนื่อง	1				
040		458822-6	คันบังคับตัวล็อก	1				
041		1832G4-9	HOUSING SET	1				
	C10	263005-3	สลักยาง 6	2				
	D10		INC. 31					
042		266045-0	สกรูเกลียวปล่อยหัวแฉก 4X20	11				
043		252173-7	น็อตสี่เหลี่ยม	2				
044		137467-0	BATTERY CASE S ASS'Y	1				
	C10	810196-7	ฉลากคำเตือน	1				
	C20	8095E9-2	CAUTION LABEL	1				
045		911128-8	สกรูหัวกลมแบบ M4X16 WR	2				
F01		1910J1-0	ชุดเคสแบตเตอรี่ L	1				
F03		1910J4-4	ชุดเคสแบตเตอรี่ H	1				
F05		1917D3-6	BLADE 1800 SET	1				
F06		1917D4-4	BLADE 1400 SET	1				
F07		1917D5-2	BLADE 900 SET	1				

การแลกเปลี่ยน
 O : O : ไข
 X : X : ไข
 < : < : ชิ้นส่วนใหม่สามารถแทนที่ปัจจุบันได้
 > : > : ชิ้นส่วนปัจจุบันสามารถแทนที่ใหม่ได้
 S : S : สามารถแลกเปลี่ยนเป็นชุดได้