

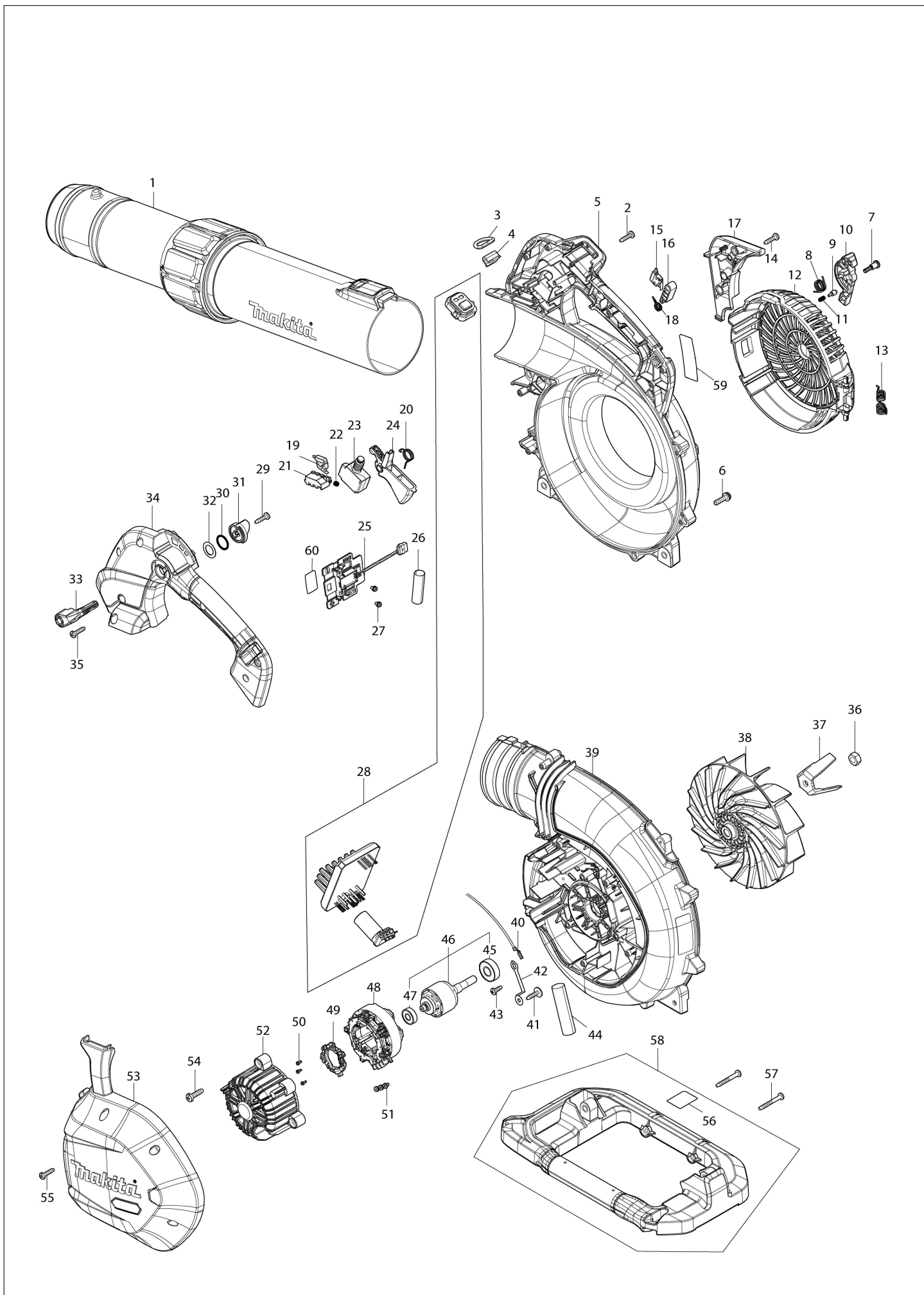
แผนภาพ / รายการชิ้นส่วน

UB003G

เครื่องเป่าลมพลังงานแบตเตอรี่



(TH) UB003G / เครื่องเป่าลมพลังงานแบตเตอรี่



UB003G / เครื่องเป่าลมพลังงานแบตเตอรี่

รายการ	ย่อย	หมายเลขชิ้นส่วน	คำอธิบายชิ้นส่วน	จำนวน	I/C	เลข E/C	หมายเลขปิด	หมายเหตุ
001		122J57-2	ชุดท่อเป่าลม	1				
002		266326-2	สกรูเกลียวปล้อยหัวแฉก 4X18	7				
003		327742-4	วงแหวนรูปตัว D 20	1				
004		347783-4	ที่รองแหวน	1				
005		1832A0-5	VOLUTE CASE SET	1				
	C10	8093Y9-0	CAUTION LABEL	1				
	D10		INC. 39					
006		911233-1	สกรูหัวกลมนูน M5X20 WR	2				
007		265090-2	สกรูหัวกลมนูนแบบมีป้า M4X20	1				
008		232589-2	สปริงติด 12	1				
009		4134F6-9	สลัก	1				
010		4133P2-1	คันบังคับตัวล็อก	1				
011		233438-6	สปริงกด 4	1				
012		4133P3-9	ฝาครอบพัดลม	1				
013		232966-8	สปริงติด 8	1				
014		266326-2	สกรูเกลียวปล้อยหัวแฉก 4X18	2				
015		632W81-0	ยูนิตคันสวิทช์	1				
016		4133P0-5	ตัวกด B	1				
017		4133P1-3	ฝาครอบยึดตายตัว	1				
018		232753-5	สปริงติด 8	1				
019		632W81-0	ยูนิตคันสวิทช์	1				
020		232830-3	สปริงติด 12	1				
021		4133N8-5	ตัวกด A	1				
022		233118-4	สปริงกด 4	1				
023		650077-1	สวิทช์	1				
024		413W37-0	คันสวิทช์	1				
025		632T07-4	ยูนิตขับเคลื่อนสาย	1				
026		683A50-2	ท่อโพลีเอทิลีน 11-40	1				
027		652031-1	สกรูหัวกลมนูน M3X6	2				
028		620S52-5	ตัวควบคุม	1				
029		266326-2	สกรูเกลียวปล้อยหัวแฉก 4X18	1				
030		213154-6	โอรัง 14	1				
031		412754-1	ข้อเชื่อมต่อ	1				
032		253798-0	แหวนอีแปะ 13	1				
033		413W40-1	คันควบคุม	1				
034		4133N0-1	มือจับ L	1				
035		266326-2	สกรูเกลียวปล้อยหัวแฉก 4X18	7				
036		252154-1	น็อตหกเหลี่ยม M8-13	1				
037		347E24-8	เครื่องฉีกบด	1				
038		240265-4	พัดลม 160	1				
039		1832A0-5	VOLUTE CASE SET	1				
	C10	8093Y9-0	CAUTION LABEL	1				
	D10		INC. 5					
040		638B15-5	ยูนิตสายไฟ	1				
041		265620-9	สกรูเกลียวปล้อยแบบติดแหวน 4X18	2				
042		347E25-6	แผ่นพลาสติก	1				
043		266427-6	สกรูเกลียวปล้อยหัวแฉก 4X12	1				
044		683A70-6	ท่อโพลีเอทิลีน 14-60	1				
045		210059-1	บอลแบริ่ง 6000DDW	1				
046		519922-8	ROTOR ASS'Y	1				
	D10		INC. 45,47					
047		210017-7	บอลแบริ่ง 607DDW	1				
048		629D50-6	สแตเตอร์	1				
049		620F73-9	ยูนิตเซนเซอร์	1				
050		652119-7	สกรูหัวกลมนูน M2X6	3				
051		652069-6	สกรูหัวแบน M3X6	3				
052		4133N3-5	ตัวเรือนมอเตอร์	1				
053		137368-2	MOTOR COVER ASSEMBLY	1				
	C10	263005-3	สลักยาง 6	2				
054		266021-4	สกรูเกลียวปล้อยหัวแฉก 5X20	3				
055		266326-2	สกรูเกลียวปล้อยหัวแฉก 4X18	6				
056		8094L0-3	INDICATION LABEL	1				
057		266351-3	สกรูเกลียวปล้อยหัวแฉก 4X35	2				
058		137414-1	SUB HANDLE ASS'Y	1				
	D10		INC. 56					

การแลกเปลี่ยน
 O : O : ใช่
 X : X : ไม่
 < : < : ชิ้นส่วนใหม่สามารถแทนที่ปัจจุบันได้
 > : > : ชิ้นส่วนปัจจุบันสามารถแทนที่ใหม่ได้
 S : S : สามารถแลกเปลี่ยนเป็นชุดได้

