



TH THAILAND

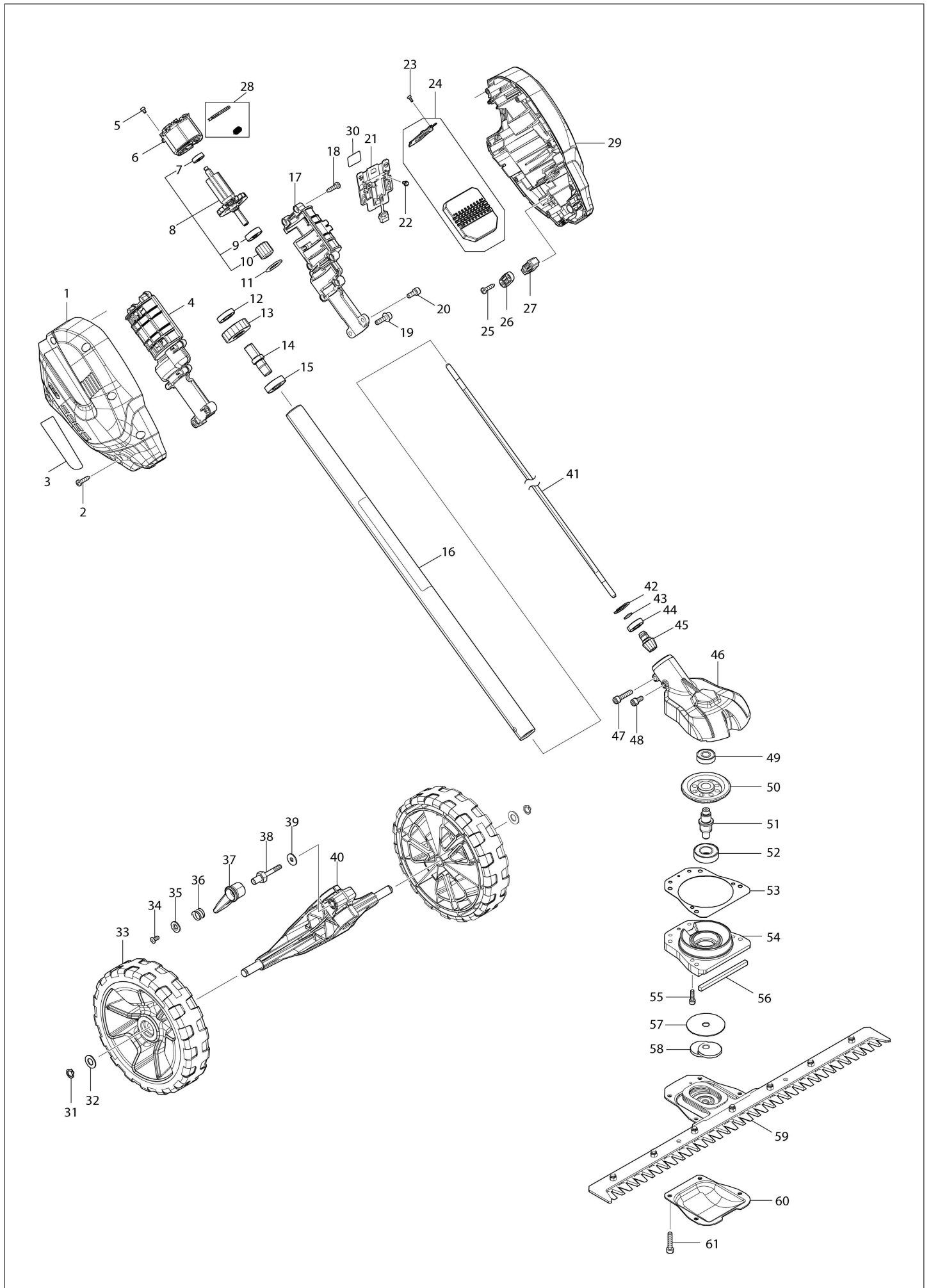
# แผนภาพ / รายการชิ้นส่วน

UG001G

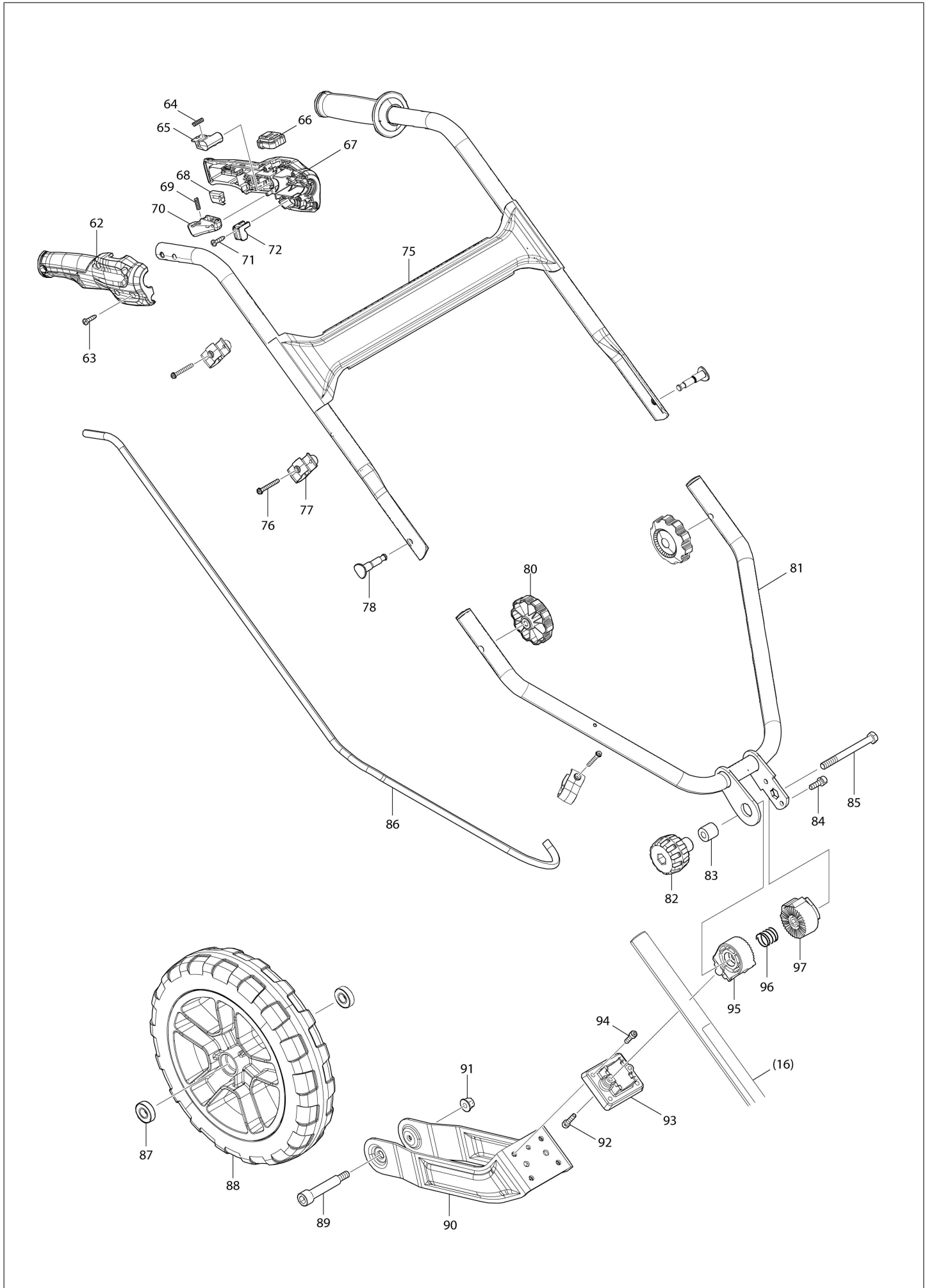
CORDLESS GROUND TRIMMER



# (TH) UG001G / CORDLESS GROUND TRIMMER



(TH) UG001G / CORDLESS GROUND TRIMMER



# TH | THAILAND

## UG001G / CORDLESS GROUND TRIMMER

รายการ	ย่อย	หมายเลขชิ้นส่วน	คำอธิบายชิ้นส่วน	จำนวน	I/C	เลข E/C	หมายเลขปิด	หมายเหตุ
001		1832G1-5	HOUSING SET	1				
	C10	263005-3	สลักยาง 6	2				
	D10		INC. 29					
002		266326-2	สกรูเกลียวป้อยหัวแฉก 4X18	7				
003		8155B8-3	UG001G NAME PLATE	1				
004		183X80-6	ชุดตัวเรือนมอเตอร์	1				
	D10		INC. 17					
005		652069-6	สกรูหัวแบน M3X6	3				
006		629340-3	สเดเตอร์	1				
007		210235-7	บอลแบร์ริง 625ZZ	1				
008		519940-6	ROTOR ASS'Y	1				
	D10		INC. 7,9,10					
009		210236-5	บอลแบร์ริง 627ZZ	1				
010		227A68-9	เฟืองเฉียง 16	1				
011		213925-1	โอรัง 21	1				
012		210243-8	บอลแบร์ริง 6901ZZ	1				
013		227848-7	เฟืองเฉียง 33	1				
014		327719-9	ดุมสปินเดิล	1				
015		210244-6	บอลแบร์ริง 6001ZZ	1				
016		1413D3-2	SHAFT PIPE COMPLETE A	1				
	C10	8098V2-3	CAUTION LABEL	1				
017		183X80-6	ชุดตัวเรือนมอเตอร์	1				
	D10		INC. 4					
018		266326-2	สกรูเกลียวป้อยหัวแฉก 4X18	6				
019		922234-4	สลักเกลียวหัวน็อกซ์หกเหลี่ยม M5X20 WG	2				
020		922216-6	สลักเกลียวหัวน็อกซ์หกเหลี่ยม M5X14 W	1				
021		632W79-7	ยูนิตขับเคลื่อนสาย	1				
022		652031-1	สกรูหัวกลมมน M3X6	2				
023		266490-9	สกรูเกลียวป้อยหัวกลมมน 2X6	3				
024		620T54-7	CONTROLLER	1				
025		266326-2	สกรูเกลียวป้อยหัวแฉก 4X18	2				
026		687123-7	อุปกรณ์ยึดสายเคเบิล	1				
027		687051-6	อุปกรณ์ยึดสายเคเบิล	1				
029		1832G1-5	HOUSING SET	1				
	C10	263005-3	สลักยาง 6	2				
	D10		INC. 1					
030		8155C2-2	UG001G SERIAL NO. LABEL	1				
031		961006-2	แหวนล้อ (นอก) S-10	2				
032		253828-7	แหวนอีแปะ 10	2				
033		4135D5-3	WHEEL 180	2				
034		265135-6	สกรูหัวเตเปอร์ M4X10	1				
035		347577-7	แหวนรอง 6	1				
036		234347-2	สปริงกด 11	1				
037		271477-8	LEVER 53	1				
038		265E61-9	HEX.BOLT M5X32	1				
039		253047-5	แหวนอีแปะ 6	1				
040		4133U0-0	WHEEL HOLDER 300	1				
041		327G55-5	SHAFT A	1				
042		962102-9	แหวนล้อ (ใน) R-22	1				
043		961036-3	แหวนล้อ (นอก) WR-10	1				
044		210167-8	บอลแบร์ริง 6900LLB	1				
045		227A88-3	เฟืองดอกจอกแบบเฟืองเฉียง 11	1				
046		141S15-3	ชุดรวมเลื่อเกียร์	1				
047		922241-7	สลักเกลียวหัวน็อกซ์หกเหลี่ยม M5X25 W	1				
048		922211-6	สลักเกลียวหัวน็อกซ์หกเหลี่ยม M5X12 W	1				
049		211493-8	บอลแบร์ริง 609DDW	1				
050		227A89-1	เฟืองดอกจอกแบบเฟืองเฉียง 52	1				
051		327C06-4	สปินเดิล	1				
052		211247-3	บอลแบร์ริง 6002DDW	1				
053		422A36-9	ปะเก็น	1				
054		141S16-1	ชุดรวมฝาครอบเลื่อเกียร์	1				
055		922126-7	สลักเกลียวหัวน็อกซ์หกเหลี่ยม M4X16 W	4				
056		422A37-7	ที่ป้องกันฝุ่น	1				
057		347B34-7	แผ่นกดคิลต์ซ์ U	1				
058		327C07-2	ข้อเหวี่ยง	1				

การแลกเปลี่ยน  
 O : O : ไข  
 X : X : ไม้  
 < : < : ชิ้นส่วนใหม่สามารถแทนที่ปัจจุบันได้  
 > : > : ชิ้นส่วนปัจจุบันสามารถแทนที่ใหม่ได้  
 S : S : สามารถแลกเปลี่ยนเป็นชุดได้

